

M60 Cámara Termográfica Portátil



La cámara portátil HIKMICRO M60 está especialmente diseñada para la medición de temperatura. Equipada con un detector térmico de resolución 640×480 , ayuda a encontrar rápidamente los objetivos de alta temperatura en el entorno de trabajo. Asimismo, ayuda en la toma de decisiones y garantiza la seguridad. Este dispositivo se aplica principalmente en sectores como la construcción, HVAC, industria automotriz, etc.

Características principales

- Módulo térmico de alta sensibilidad con resolución de 640×480
- SuperIR hasta 1280×960 (1.228.800 píxeles)
- Admite múltiples paletas
- Módulo óptico de alta calidad con resolución de 8 MP
- Fusión de imágenes de doble espectro, vista previa de imagen en imagen
- Amplio rango de medición de temperatura: -20 °C a 650 °C
- Precisión de medición de alta temperatura: Máx. ($\pm 2\text{ °C}/3,6\text{ °F}$, $\pm 2\%$), para temperatura ambiente de 15 °C a 35 °C (59 °F a 95 °F) y temperatura del objeto superior a 0 °C (32 °F)
- Pantalla táctil LCD de 3,5" con resolución 640×480
- Suplemento de luz láser de larga distancia para objetivos de termografía
- El complemento de luz LED convierte al dispositivo en una linterna conforme a las necesidades del escenario.
- Zoom digital continuo de 1,0x a 8,0x
- Admite acceso remoto a álbumes, descarga e informes rápidos con la aplicación

▪ Especificaciones

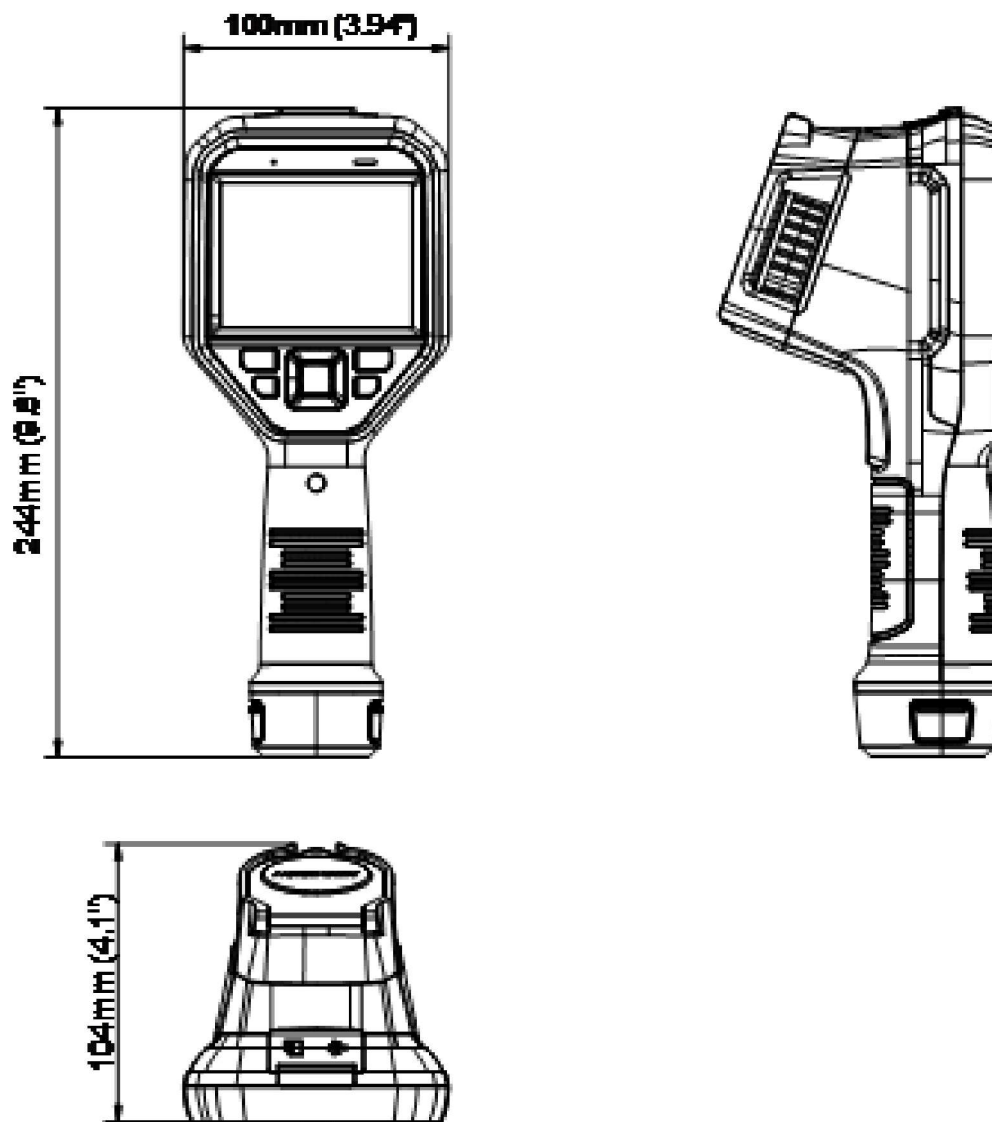
Imagen Infrarroja	
Resolución IR	640 × 480 (307.200 píxeles)
SuperIR	1280 × 960 (1.228.800 píxeles)
NETD	< 35 mK (@ 25 °C, F#=1.0)
Frecuencia de Imagen	25 Hz
Detector Pitch	17 µm
Rango Espectral	7,5 a 14 µm
Distancia Focal	15 mm
Número F	F1.0
Campo de Visión (FOV)	41,9° × 33,3°
Resolución Espacial (IFOV)	1.13 mrad
Distancia Min. de Enfoque	0,3 m (0,98 ft)
Mod de Enfoque	Manual
Pantalla	
Resolución	3264 × 2448 (8 MP)
Pantalla	640 × 480, Pantalla táctil 3.5" LCD
Brillo de la Pantalla	Manual
Zoom Digital	1.0x a 8.0x continuo
Paleta de Colores	White Hot, Black Hot, Rainbow, Ironbow, Red Hot, Fusion, Rain, Blue Red
Paleta de Modos de Enfoque	Arriba/Abajo/Intervalo
Alarma de Color	Arriba/Abajo/Intervalo/Aislamiento
Modo de imagen	Térmico/Óptico/Fusión/PIP/Mezcla
Medición y Análisis	
Object Temperature Range	-20 °C to 650 °C (-4 °F to 1202 °F)
Accuracy	Max (±2°C/3.6°F, ±2%)
Measurement Tools	Center Spot, Hot Spot, Cold Spot User-definable: 10 spots, 1 line, 5 rectangles, and 5 circles
Level and Span Mode	Auto/Manual/1-Tap Touch-screen
Almacenamiento y Comunicación	
Medio Almacenamiento	Tarjeta Micro SD extraíble de 64 GB
Capacidad de almacenamiento de imágenes	Aprox. 35.000 Imágenes
Anotaciones	Notas de voz: máx. 60 seg. Notas de texto: máx. 200 caracteres
Capacidad de Almacenamiento de Vídeo	Aprox. 54 horas
Formato de Archivo de Vídeo	Vídeo MP4 y video radiométrico
General	
Wi-Fi	802.11 b/g/n (2.4 GHz y 5 GHz)
Bluetooth	Bluetooth 4.2
Interface USB	USB Typo C
Luz LED	Sí
Láser	Clase II, longitud de onda: 635 nm; Potencia: < 1 mW

Tipo de Batería	Batería de iones de litio intercambiable y recargable
Tiempo Funcionamiento Batería	Aprox. 4 horas
Tiempo de Carga de la Batería	Aprox. 4 hours para carga completa
Modo Ahorro de Energía	No
Nivel de Protección	IP54
Altura de Prueba de Caída	2 m (6,56 ft)
Seguridad	IEC 61010-1
EMC	EN55032, EN61326-1, EN61000-3-2, EN61000-3-3, EN IEC 61000-6-2, EN IEC 61000-6-3
Vibración	0,03 g ² /Hz (3,8 g), 2,5 g IEC 60068-2-6
Shock	25 g, IEC 68-2-29
Rango de Temperatura de Trabajo	-20°C a 50°C (-4°F a 122°F)
Humedad relativa	< 95% sin condensación
Rango de Temperatura de Almacenamiento	-20°C a 70°C (-4°F a 158°F)
Peso	Aprox. 686g (1,51 lb)
Dimensiones	244 mm × 100 mm × 104 mm (9,6" × 3,9" × 4,1")
Montaje de Trípode	UNC ¼"-20

▪ Modelos disponibles

M60

▪ Dimensiones



Unit: mm (inch)

▪ Accesorios



E097-13-1S1P26650



HM-5202ZC




HM-SP01-POUCH



HM-2925ZJ-TM01-
BRACKET

AVISO DE CUMPLIMIENTO: Los productos de la serie térmica pueden estar sujetos a controles de exportación en varios países o regiones, incluidos, entre otros, los Estados Unidos, la Unión Europea, el Reino Unido y/u otros países miembros del Acuerdo de Wassenaar. Consulte a su experto legal o a las autoridades administrativas locales para conocer los requisitos de licencia de exportación necesarios si tiene la intención de transferir, exportar o reexportar los productos de la serie térmica entre diferentes países.



 HIKMICRO Thermography  hikmicro_thermography  HIKMICRO Thermography  HIKMICRO  info@hikmicrotech.com  http://hikmicrotech.com/en

© 2023 Hangzhou HIKMICRO Sensing Technology Co., Ltd. All Rights Reserved.
Data subject to change without notice!